

Impression X4 Bar 20 - full on - zoom 0

Auftragsnummer: 20150016

Messnummer: GF-46

Objekt: LED - Bühnenscheinwerfer Bediener: Tino Fettke
Name / Typ: Impression X4 Bar 20 - Datum: 04.05.2015
full on - zoom 0

Lampenname: 20x OSRAM LED mit Optik
Lampennummer: 20150016-OM-05
Vorschaltgerät: intern
Verfahren: Leuchte Kegel direkt dC2 dG2 v5

Leuchte

Länge: 1000 mm
Breite: 100 mm
Höhe: 230 mm

Leuchtende Fläche

Länge: 995 mm
Breite: 75 mm
Höhe: 0 mm

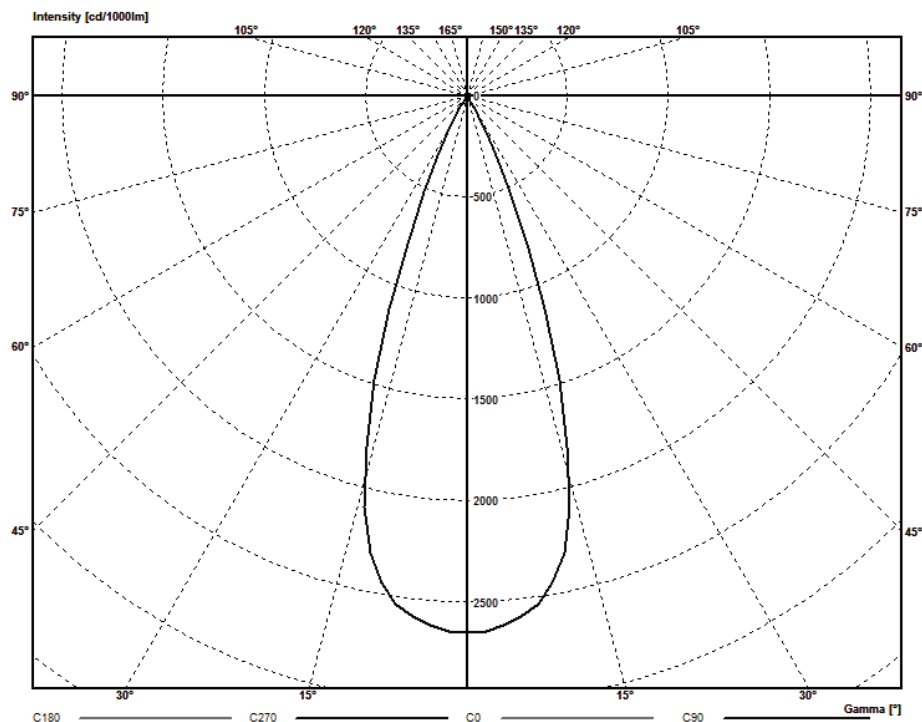
Elektrische Größen

Spannung: 230,100 V
Strom: 1,703 A
Leistung: 359,96 W
Leistungsfaktor: 0,918

Lichttechnische Größen

Symmetrie: Rotational
Lampenlichtstrom: 4305,80 lm
Wirkungsgrad: 100,0 %

Polardiagramm Impression X4 Bar 20 - full on - zoom 0 / Kegelflächenmessung

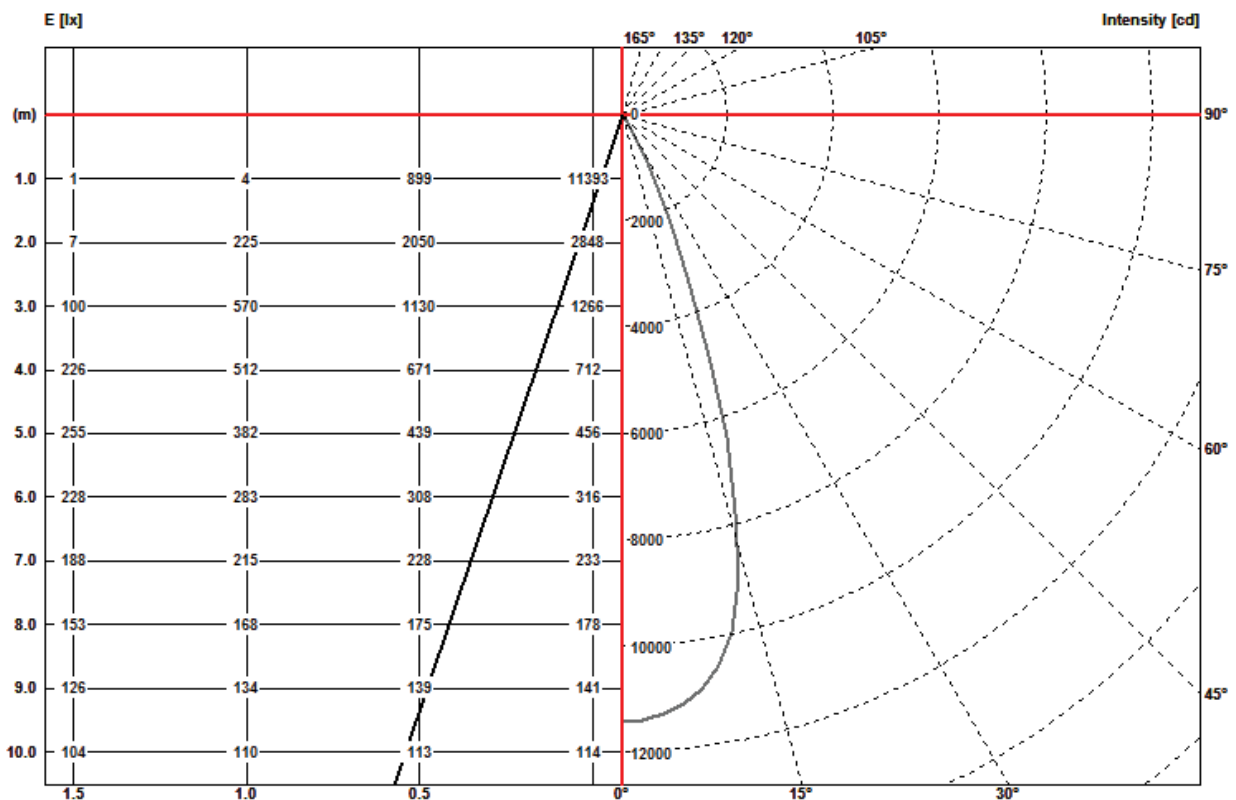


Impression X4 Bar 20 - full on - zoom 0
Auftragsnummer: 20150016
Messnummer: GF-46
Zonaler Lichtstrom Impression X4 Bar 20 - full on - zoom 0 / Kegelflächenmessung

Gamma [°]	Imin [cd/klm]	Imax [cd/klm]	Imittel [cd/klm]	Zonaler Lichtstrom [lm]	Summe zonaler Lichtstrom [lm]	Rel. Lichtstrom [%]	Summe rel. zon. Lichtstrom [%]
0,0	2645,9	2645,9	2645,9	0,00	0,00	0,00	0,00
2,0	2642,4	2642,4	2642,4	43,58	43,58	1,01	1,01
4,0	2616,4	2616,4	2616,4	129,95	173,53	3,02	4,03
6,0	2581,5	2581,5	2581,5	213,90	387,43	4,97	9,00
8,0	2526,1	2526,1	2526,1	293,90	681,33	6,83	15,82
10,0	2437,5	2437,5	2437,5	366,62	1047,95	8,51	24,34
12,0	2304,2	2304,2	2304,2	427,19	1475,14	9,92	34,26
14,0	2090,4	2090,4	2090,4	466,77	1941,91	10,84	45,10
16,0	1803,4	1803,4	1803,4	475,84	2417,76	11,05	56,15
18,0	1473,6	1473,6	1473,6	452,39	2870,14	10,51	66,66
20,0	1115,6	1115,6	1115,6	398,01	3268,16	9,24	75,90
22,0	787,9	787,9	787,9	322,09	3590,24	7,48	83,38
24,0	517,2	517,2	517,2	240,79	3831,03	5,59	88,97
26,0	328,1	328,1	328,1	168,68	3999,71	3,92	92,89
28,0	200,1	200,1	200,1	113,21	4112,92	2,63	95,52
30,0	121,6	121,6	121,6	73,62	4186,54	1,71	97,23
32,0	71,4	71,4	71,4	46,92	4233,45	1,09	98,32
34,0	39,8	39,8	39,8	28,58	4262,03	0,66	98,98
36,0	18,7	18,7	18,7	15,84	4277,87	0,37	99,35
38,0	6,9	6,9	6,9	7,28	4285,15	0,17	99,52
40,0	3,8	3,8	3,8	3,17	4288,32	0,07	99,59
42,0	3,2	3,2	3,2	2,15	4290,47	0,05	99,64
44,0	2,7	2,7	2,7	1,90	4292,37	0,04	99,69
46,0	2,4	2,4	2,4	1,70	4294,06	0,04	99,73
48,0	2,1	2,1	2,1	1,55	4295,61	0,04	99,76
50,0	1,8	1,8	1,8	1,40	4297,01	0,03	99,80
52,0	1,5	1,5	1,5	1,21	4298,22	0,03	99,82
54,0	1,2	1,2	1,2	1,03	4299,25	0,02	99,85
56,0	1,0	1,0	1,0	0,88	4300,13	0,02	99,87
58,0	0,9	0,9	0,9	0,76	4300,88	0,02	99,89
60,0	0,7	0,7	0,7	0,66	4301,54	0,02	99,90
62,0	0,6	0,6	0,6	0,57	4302,11	0,01	99,91
64,0	0,6	0,6	0,6	0,51	4302,62	0,01	99,93
66,0	0,5	0,5	0,5	0,45	4303,07	0,01	99,94
68,0	0,4	0,4	0,4	0,40	4303,48	0,01	99,95
70,0	0,4	0,4	0,4	0,36	4303,84	0,01	99,95
72,0	0,4	0,4	0,4	0,33	4304,17	0,01	99,96
74,0	0,3	0,3	0,3	0,31	4304,48	0,01	99,97
76,0	0,3	0,3	0,3	0,29	4304,76	0,01	99,98
78,0	0,3	0,3	0,3	0,25	4305,02	0,01	99,98

Zonaler Lichtstrom Impression X4 Bar 20 - full on - zoom 0 / Kegelflächenmessung

Gamma [°]	I _{min} [cd/klm]	I _{max} [cd/klm]	I _{mittel} [cd/klm]	Zonaler Lichtstrom [lm]	Summe zonaler Lichtstrom [lm]	Rel. Lichtstrom [%]	Summe rel. zon. Lichtstrom [%]
80,0	0,2	0,2	0,2	0,21	4305,23	0,00	99,99
82,0	0,2	0,2	0,2	0,18	4305,41	0,00	99,99
84,0	0,1	0,1	0,1	0,15	4305,55	0,00	99,99
86,0	0,1	0,1	0,1	0,12	4305,67	0,00	100,00
88,0	0,1	0,1	0,1	0,09	4305,76	0,00	100,00
90,0	0,0	0,0	0,0	0,04	4305,80	0,00	100,00

Impression X4 Bar 20 - full on - zoom 0
Number: 20150016 Meas.-no.: GF-46
*Illuminance and Intensity diagram Impression X4 Bar 20 - full on - zoom 0 /
 Kegelflächenmessung*


LTIK	Program	Leuchtenmessung-Kegel direkt		
	Name:	Impression X4 Bar 20 - full on - zoom 0	Lamp type:	20x OSRAM LED mit Optik
	Number:	20150016	Lamp no.:	20150016-OM-05
	Report:	Leuchte Kegel direkt dC2 dG2 v5	Lamp flux:	4305,80 lm
	Test No.:	GF-46	Voltage:	230,100 V
Illuminance and Intensity diagram	Comment:	Raumtemperatur: 25,5°C	Current:	1,703 A
			Operator:	Tino Fettke
			Date:	04.05.2015 17:38